



PRO-7120SR

Mini domo antivandálico día/noche de alta resolución, 3 ejes, montaje de superficie, CCD Sony 1/3", 540 líneas, óptica varifocal auto iris de 2.8-11 mm. Alimentación 12V DC.



Características

- Mini domo antivandálico
- Función día/noche, con filtro IR mecánico
- Protección IP66
- Montaje de superficie en techo o pared
- Resolución horizontal 540 líneas
- Óptica varifocal auto iris 2.8 – 11 mm

- Iluminación mínima 0.002 lux
- Detección de movimiento
- 4 zonas de privacidad
- Carcasa color negro
- Incluye funda carcasa color blanco
- Alimentación 12V DC

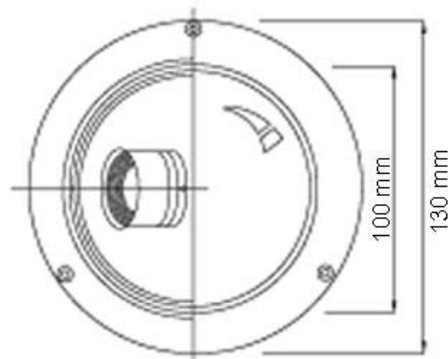
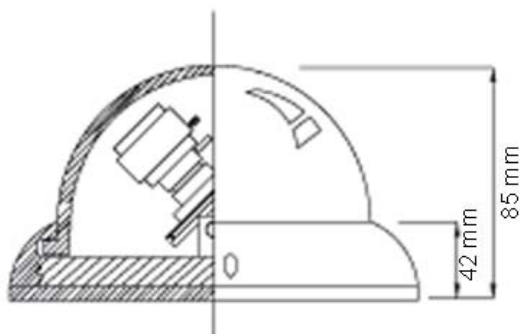
Especificaciones

| | |
|---|--|
| Sensor de imagen | CCD SONY Super HAD 1/3" |
| Estándar de vídeo | NTSC / PAL |
| Píxeles | 755(H)x582(V) |
| Exploración | 2:1 entrelazado |
| Sincronización | Interna |
| Resolución horizontal | 540 TVL |
| Óptica | 2.8 – 11.0 mm, DC |
| Iluminación mínima | 0.1 lux color (F1.2) 0.01 lux B/W (F1.2) |
| Relación señal / ruido (S/N) | > 50 dB |
| Balance de blancos | ATW / AWC / MANUAL (1800K~10500K) |
| Característica gamma | 0.45 |
| Salida video | 1.0 V p-p (75 Ohmios) |
| Velocidad obturador electrónico | AUTO / MANUAL (x128~1/60~1/120.000 seg) SENS-UP |
| Menú OSD | SI |
| Compensación de contraluz (BLC) | BAJO, MEDIO, ALTO, OFF, Seleccionable |
| Control Automático de Ganancia (AGC) | BAJO, MEDIO, ALTO, OFF, Seleccionable |
| Filtro DNR | BAJO, MEDIO, ALTO, OFF, Seleccionable |



| | |
|--------------------------------------|----------------------------|
| Función día/noche | AUTO / ON |
| Detección de movimiento | ON / OFF (4 zonas) |
| Función espejo | ON / OFF |
| Nitidez | ON / OFF (nivel ajustable) |
| Zonas privacidad | ON / OFF (4 zonas) |
| Alimentación | 12 VDC |
| Consumo | 150 mA |
| Temperatura de funcionamiento | -10 °C a +50°C |
| Temperatura de almacenamiento | -20 °C a +60°C |
| Dimensiones (Ø x Al) | Ø130 x 85 mm (Ver figura) |
| Peso | 500 grs. |

Dimensiones:



Funda carcasa color blanco (incluida):

