

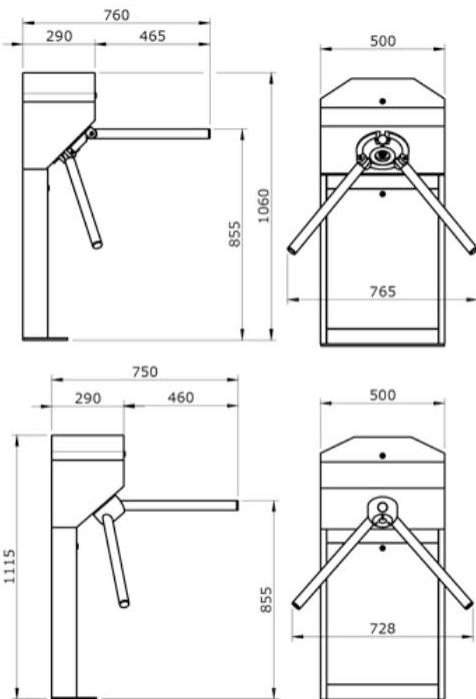
TORNIQUETE TR 8208

Características

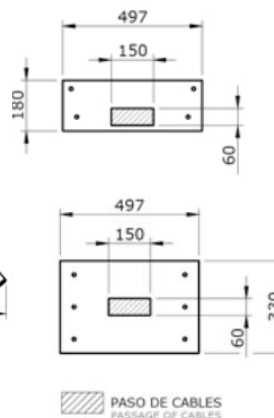
8208 - Sencillo (un pasillo)
8208 D- Doble (Dos pasillos)

Ambos modelos permiten:

- Brazos fijos o de abatimiento eléctrico.
- Funcionamiento uni o bidireccional en versión mecánica o eléctrica.
- Fabricación en los siguientes materiales: acero al carbono pintado, acero inoxidable AISI-304 ó AISU-316.
- Adaptación de cualquier tipo de lector de tarjeta ya sea en el lateral o en la tapa.
- Acceso tanto al mecanismo como a la electrónica del sistema mediante tapa y puertas con llave de seguridad.
- Accesorios como: Pictogramas, contadores, alarmas, pulsadores e interruptores de control, conexionado a un PC mediante RS-232, barandas de separación, etc.
- Sujeción al suelo mediante tornillos con tacos de expansión.
- Salida de cables por la base.
- Alimentación: 220 V 50 Hz. Funcionamiento: 24V.CC.
- Consumo 240mA. (modelo sencillo)
- Consumo 480mA (modelo doble).



TR-8208 Simple



TR-8208 D (Doble)



Comte d'Urgell, 49 Entlo.6ª - 08011- Barcelona
Tel.: 93 451.62.51 - Fax : 93 451.68.31
cial@advancedsoft.net www.advancedsoft.net



Distribuidor Autorizado:

