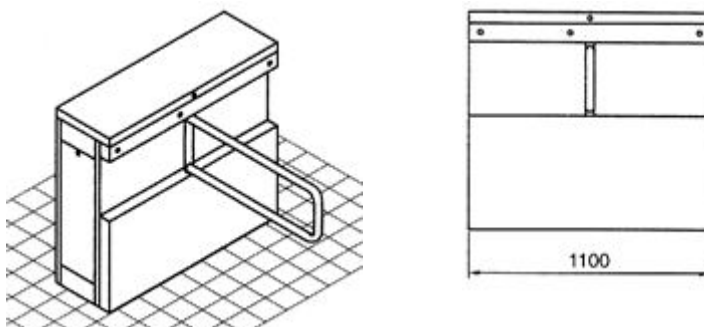


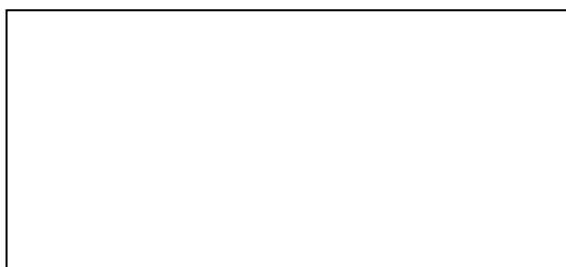
Portillo Motorizado PM 500

Características

- Portillo motorizado de funcionamiento bidireccional, que forma un pasillo con medidas adecuadas para el paso de personas con movilidad reducida o que van en silla de ruedas.
- Cierre mediante un panel batiente en ambas direcciones. Una vez recibida la orden de apertura, éste se desplaza de forma automática hacia un lado según el sentido de paso y una vez realizado, el mismo se cierra una vez sobrepasada la última fotocélula.
- Dispone de otras fotocélulas para la seguridad, evitando el cierre del panel mientras se permanece en el pasillo y detectando intrusiones de personas no autorizadas avisando con señales acústicas de alarma (extremos y central).
- Carrocería en plancha de acero inoxidable AISI-304 o AISI-316, de 1,5mm de espesor.
- Adaptación de cualquier tipo de lector de tarjeta ya sea en el lateral o en la tapa.
- Incluye sistema anti-pánico, que en caso de corte de corriente, se desbloquea la pala desplazándose a un lado.
- Acceso tanto al mecanismo como a la electrónica del sistema mediante tapa y puertas con llave de seguridad.
- Accesorios como: Pictogramas, contadores, alarmas, pulsadores e interruptores de control, conectado a un PC mediante RS-232, barandas de separación, etc.
- Sujeción al suelo mediante tornillos con tacos de expansión.
- Salida de cables por la base.
- Alimentación: 220v 50 Hz, consumo 65 mA. reposo y350 mA.Max
- Temp.. Funcionamiento: -15° a + 50°, Humedad: 95 %



Distribuidor Autorizado:



Advanced Software

Comte d'Urgell, 49 Entlo.6ª - 08011- Barcelona
Tel.: 93 451.62.51 - Fax : 93 451.68.31

cial@advancedsoft.net

www.advancedsoft.net