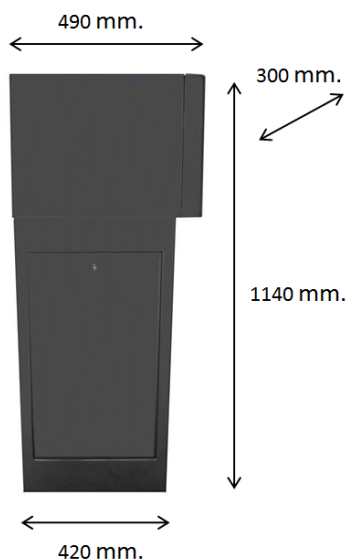
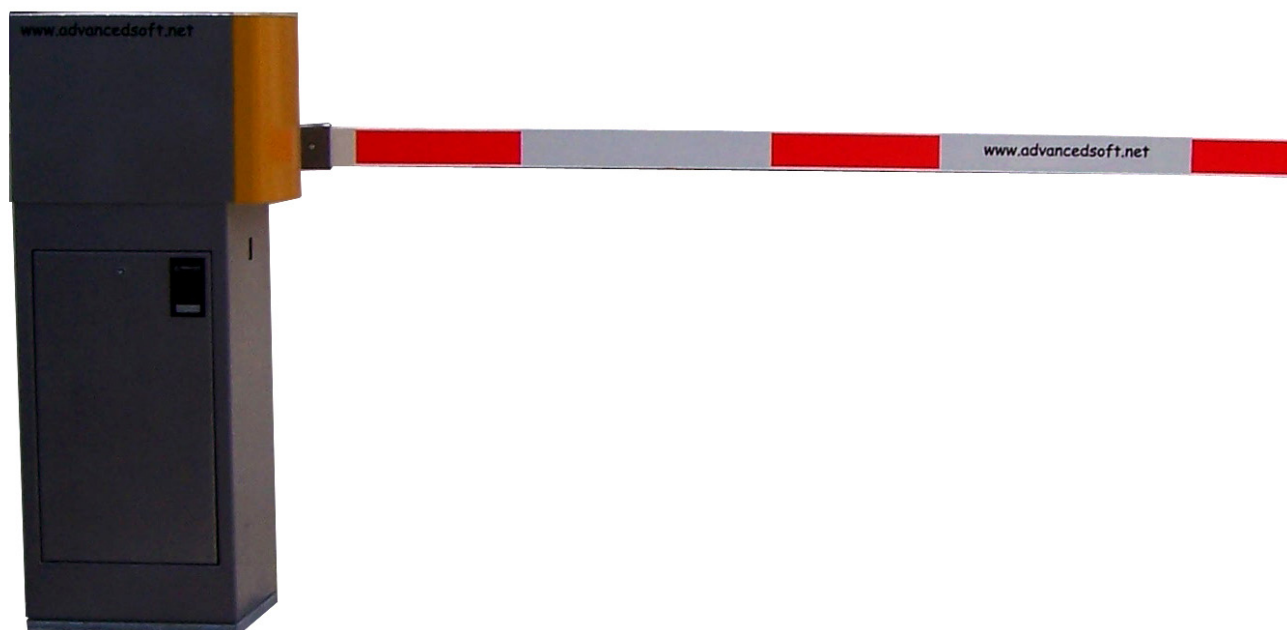


## BARRERA AUTOMÁTICA G-450 SERIE GREY



### Características

- Tiempo de apertura / cierre 1,2 segundos con palo de hasta 4,5 metros.
- Diseño exclusivo y compacto.
- Chasis metálico resistente y protegido para intemperie.
- Palo de aluminio rectangular de 3 a 4,5 metros, 5, 6 o 7 metros tubular.
- Movimientos seguros y suaves de 90°.
- Para uso intensivo de hasta 15.000 maniobras diarias.
- Barrera ideal para uso de tráfico intenso.
- Tapa superior extraíble que facilita las tareas de mantenimiento.
- Control de la barrera por variación de frecuencia.
- Fácil instalación gracias a un anclaje metálico.



**Distribuidor Autorizado:**

# Advanced Software

Comte d'Urgell, 49 Entlo.6ª - 08011- Barcelona

Tel.: 93 451.62.51 - Fax : 93 451.68.31

cial@advancedsoft.net

[www.advancedsoft.net](http://www.advancedsoft.net)