



center



PRO-7445SN

Mini domo de exterior día/noche de alta resolución, 11 leds IR, CCD 1/3" Sony Super HAD, 540 líneas, óptica varifocal 4.0-9.0 mm. Alimentación 12V DC.

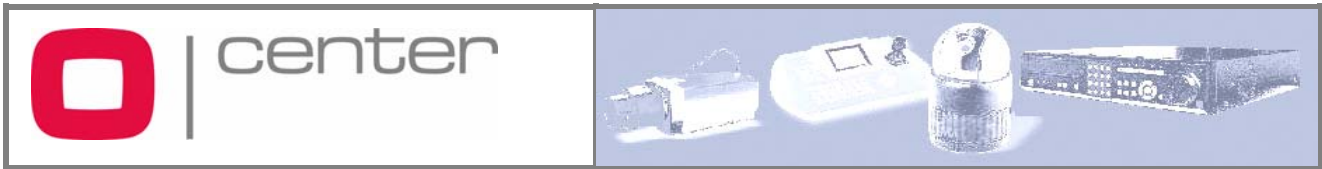


Características

- Mini domo de exterior
- Protección IP66
- Resolución horizontal 540 líneas
- Óptica varifocal 4.0 – 9.0 mm
- Montaje de superficie
- Carcasa color negro
- Incluye funda carcasa color blanco
- Alimentación 12V DC

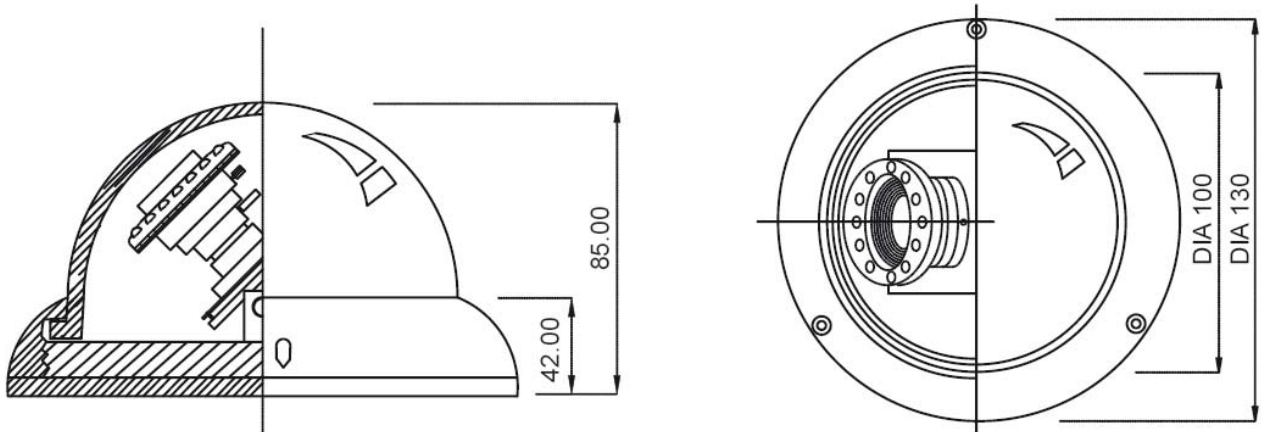
Especificaciones

Alimentación	12 VDC
Consumo	300 mA
Sensor de imagen	CCD SONY Super HAD 1/3"
Estándar de vídeo	NTSC / PAL
Píxeles activos	755 (H) x 582 (V)
Exploración	2:1 entrelazado
Sincronización	Interna
Resolución horizontal	540 TVL
Iluminación mínima	0.00 lux
Salida video	1.0 V p-p (75 Ohmios)
Relación señal / ruido (S/N)	> 50 dB
Característica gamma	0.45
Velocidad obturador electrónico	1/50 – 1/100.000 seg.
Lente	4.0 – 9.0 mm
IR	11 IR leds
Alcance leds	15 m.
Menú OSD	SI
Temperatura de funcionamiento	-10 °C a +50°C



Temperatura de almacenamiento	-20 °C a +60°C
Dimensiones (Ø x Al)	Ø130 x 85 mm (Ver figura)
Peso	500 grs.

Dimensiones (mm):



Funda carcasa color blanco (incluida):

