



KPC-S520DC

Minidomo Color, CCD 1/4", con lente de 3,8 mm, Alimentación 12 VDC, 380 líneas, montaje a techo o pared.



Características

- Incluye soporte de montaje a pared
- Burbuja clara con cubierta interior negra
- CCD color de 1/4" Sony
- Proceso digital de la señal (DSP)
- Incluye lente F 2.0/ 3,6 mm
- Resolución 380 líneas
- Alta sensibilidad
- Control automático de Shutter
- Balance automático de blancos
- Alimentación 12 V. DC.

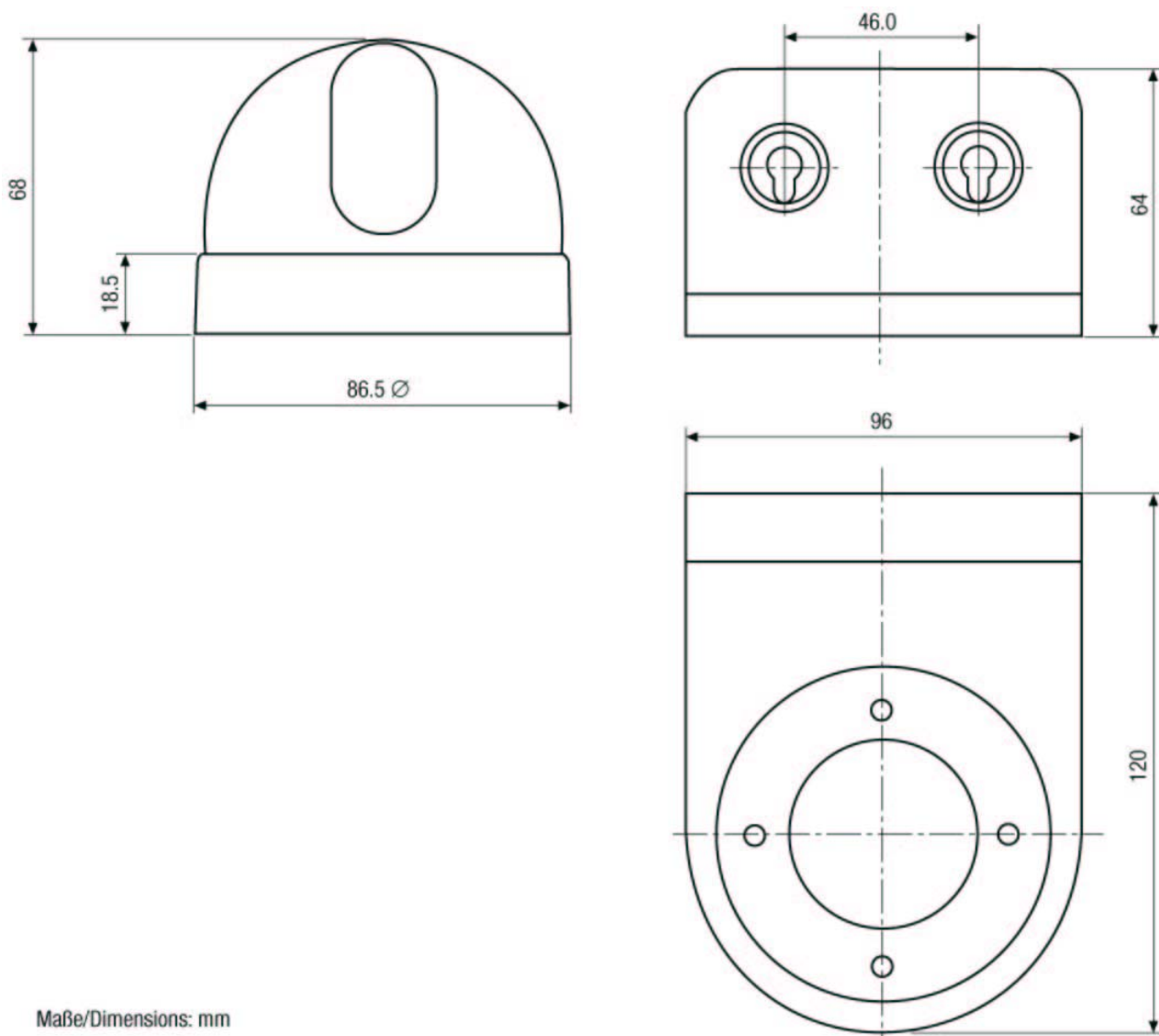
Especificaciones

Alimentación	12 V. DC.
Consumo	Máximo 1,5 W
Sensor de imagen	CCD de 1/4" Sony Super Had transferencia interlinea
Pixeles activos	500 H x 582 V
Resolución	380 líneas
Iluminación mínima	1 lux (F2.0, 50 IRE)
Relación señal/ruido	> 45 dB (AGC OFF)
Sincronización	Interna
Frecuencia de Escaneo (H/V)	15.625 KHz / 50 Hz
Formato de señal	PAL: 625 líneas, Entrelazado 2:1
Salida de vídeo	1.0 V p-p (75 Ohmios)
Lente	3,8 mm
Angulo de visión horizontal	63° Aproximado
Control de ganancia	Automático
Rango de obturación electrónica	1/50-1/100.000 (seg.)
Conexiones	Video (BNC), Alimentación (Jack DC)



Cabina	Plastico, burbuja clara con cubierta interior negra
Temperatura de funcionamiento	-10° C a 40° C
Peso	Aproximado 120 gr.
Humedad ambiente	10-96%
Montaje	Techo o pared con soporte incluido

Dimensiones:



Maße/Dimensions: mm