



TORNIQUETE TR 8214

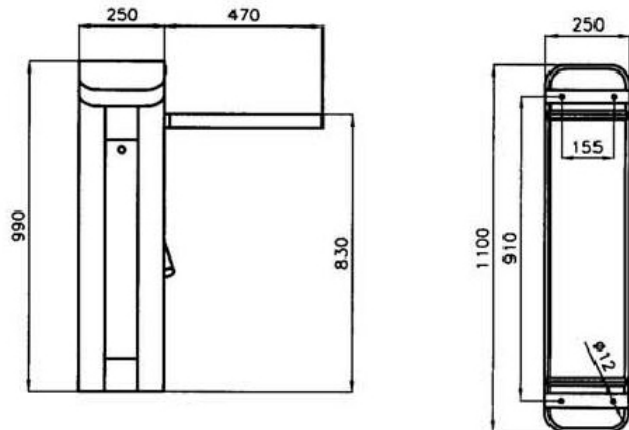
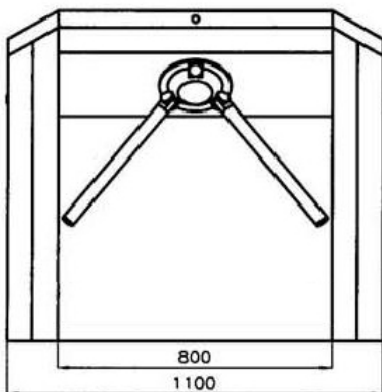
Características

8214 S - Sencillo (un pasillo)
8214 SD- Doble (Dos pasillos)

Ambos modelos permiten:

- Brazos fijos o de abatimiento eléctrico.
- Funcionamiento uni o bidireccional en versión mecánica o eléctrica.
- Estructura tipo mueble con dimensiones amplias para canalizar los pasos, ya sea por un solo lado (sencillo) o por ambos lados (Doble). Gran espacio interior para la colocación de lectores así como la electrónica de los mismos permitiendo un equipo compacto.
- Fabricación en los siguientes materiales: acero al carbono pintado, acero inoxidable AISI-304 ó AISU-316.
- Adaptación de cualquier tipo de lector de tarjeta ya sea en el lateral o en la tapa.
- Acceso tanto al mecanismo como a la electrónica del sistema mediante tapa y puertas con llave de seguridad.
- Accesorios como: Pictogramas, contadores, alarmas, pulsadores e interruptores de control, conexionado a un PC mediante RS-232, barandas de separación, etc.
- Sujeción al suelo mediante tornillos con tacos de expansión.
- Salida de cables por la base.
- Alimentación;: 220 V 50 Hz. Funcionamiento: 24V.CC.
- Consumo 240mA. (modelo sencillo)

TR-8214 S (Simple)



Distribuidor Autorizado:

