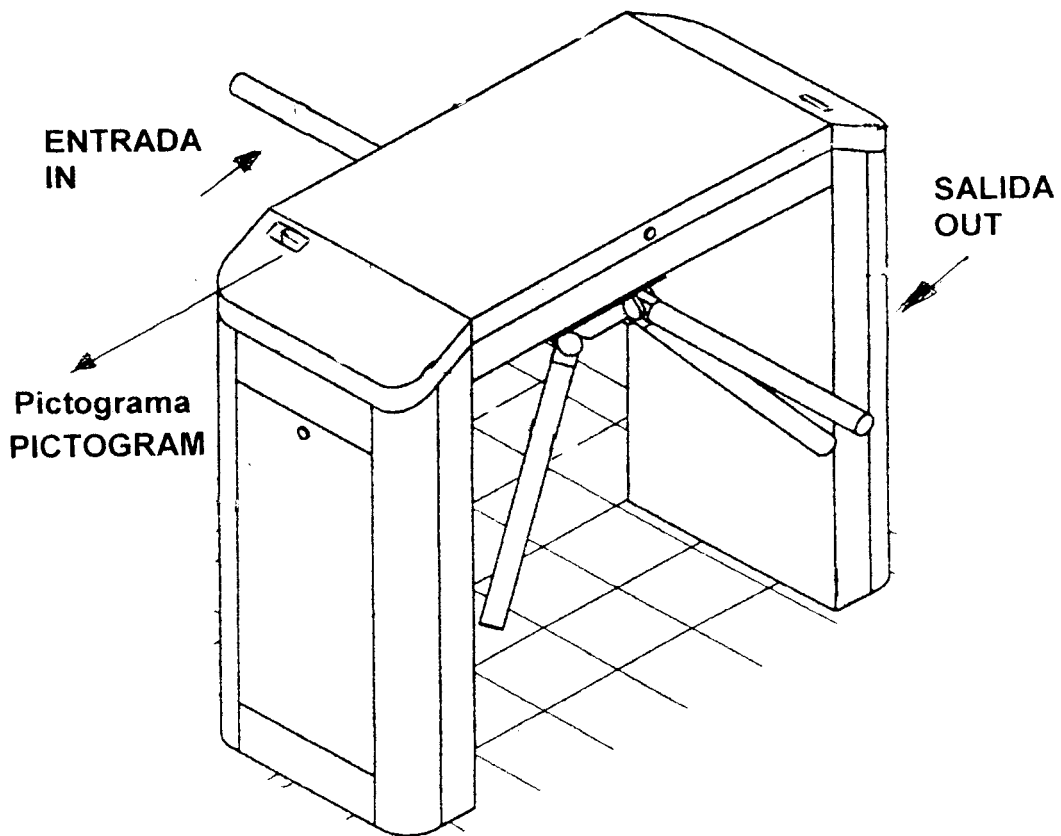
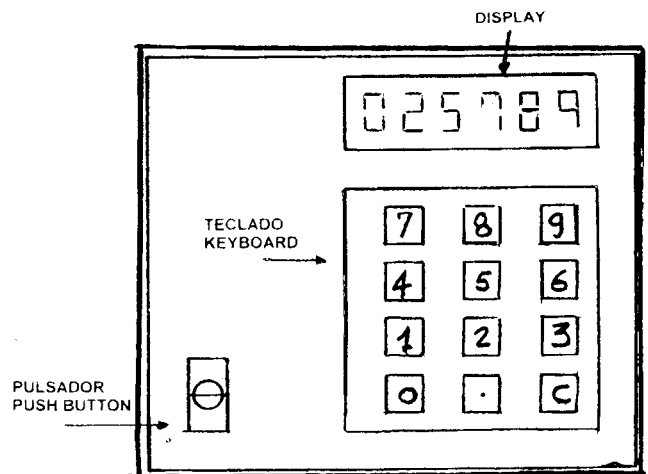


SISTEMA DE AFORO CON TORNQUETE TRIPODE DOBLE Y SISTEMA DE CONTROL EN UNA CONSOLA



CONSOLA DE CONTROL
UNIT CONTROL



01 2005